

MJERNA I REGULACIJSKA TEHNIKA

Uređuje: Nenad Bolf



N. Bolf*

Fakultet kemijskog inženjerstva i tehnologije
Sveučilišta u Zagrebu
Zavod za mjerenja i automatsko vođenje procesa
Savska cesta 16/5a, 10 000 Zagreb

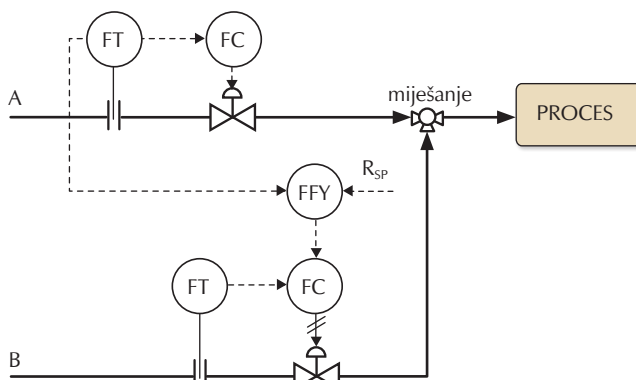
Regulacija omjera

U sustavima za vođenje često se primjenjuje *regulacija omjera*. Postoje dva načina projektiranja regulacije omjera. Jedan od njih je odgovarajući, dok drugi ne funkcionira dobro u praksi iako se ponekad primjenjuje. U ovom prilogu razmotrit ćemo kako se projektira i primjenjuje regulacija omjera.

U radu procesa često je potrebno održavati omjer dvaju ili više tokova. Jedan od tokova naziva se primarnim (engl. *master*), a obično je definiran kapacitetom proizvodnje. Regulator omjera upravlja drugim tokom tako da se održi zadani omjer dvaju protoka. Tako je npr. pri tretiranju pitke vode klorom voda primarni tok, a regulira se protok klora tako da se drži u zadanom omjeru s protokom vode.

Regulacija omjera (engl. *ratio control*, *fraction control*) zapravo je najjednostavniji oblik unaprijednog vođenja.² Mjeri se poremećaj (obično promjenjivi protok) te se, na temelju zadanog (potrebnog) omjera, podešava drugi protok. Regulacija omjera obično se primjenjuje u procesima u kojima se kontinuirano miješaju dva ili više tokova da bi se održao stalni sastav nastale smjese. Primjenjuju se standardni regulatori protoka za jedan tok, a regulacija drugog toka provodi se pomoću regulatora omjera. Zadatak regulatora omjera je održavanje protoka na unaprijed definiranoj vrijednosti u odnosu na protok primarnog toka.

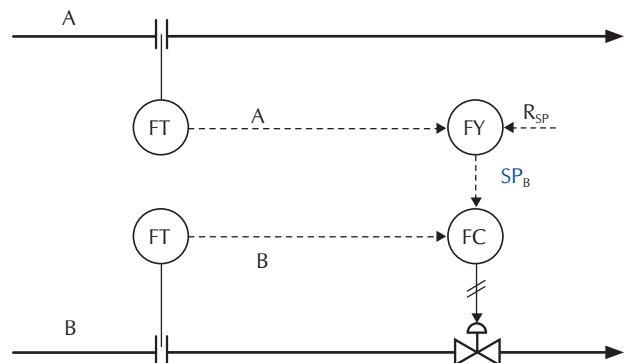
Tipičan regulator omjera sastava ulaznog toka u proces prikazan je na slici 1 (prema ANSI/ISA-S5.1 *Instrumentation Symbols and Identification*, **FFY** označava protok (*flow rate – F*), omjer ili udio (*fraction – F*), i s njima povezanu funkciju definiranu van kruga – **Y**). Zapravo radi se o množenju signala sa zadanim omjerom **R**.



Slika 1 – Standardni regulator omjera

Kod projektiranja regulacije omjera svaki se krug ugađa zasebno. U regulator omjera dolazi signal s mjernog instrumenta protoka primarnog toka. U tom slučaju radna točka regulatora drugog toka stavlja se u izravnu vezu s primarnom veličinom.

Primjer na slici 2 sličan je prethodnom, osim što se jedan od tokova ne regulira (engl. *wild flow*), a drugi se na isti način održava u omjeru s obzirom na neregulirani tok.



Slika 2 – Regulator omjera s jednim nereguliranim tokom

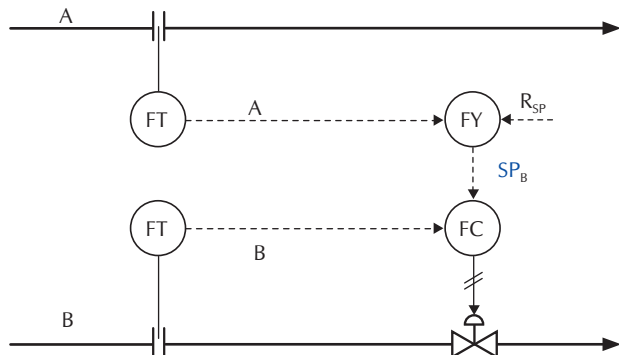
Primjena regulacije omjera

Pretpostavimo da želimo miješati dva toka, **A** i **B**, u omjeru **R**:

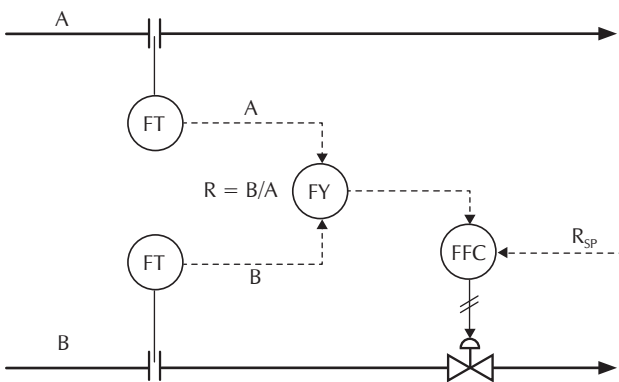
$$R = \frac{B}{A} \quad (1)$$

To se može ostvariti na dva jednostavna načina, kako je prikazano na slici 3. Na slici 3a mjeri se promjenjivi tok **A**, zatim se množi s **R** da bi se dobila potrebna vrijednost **B**. Tako se promjenom protoka **A** mijenja radna točka regulator **B** da bi se održao odnos **R**. Ako se želi promijeniti odnos **R**, namješta ga operator. Pretpostavimo da se protok mjeri pretvornikom razlike tlakova (mjerni zaslon ili prigušnica). Izlaz iz tog mjernog pretvornika je razlika tlaka koja je proporcionalna kvadratu protoka, stoga se, da bi dobili iznos protoka, primjenjuje ekstraktor kvadratnog korijena. Na taj način održat će se linearni odnosi u regulacijskom krugu koji će zato biti stabilniji i jednostavniji za ugađanje.

* Prof. dr. sc. Nenad Bolf
e-pošta: bolf@fkit.hr



Slika 3a – Omjerom (R) zadaje se radna točka (SP_B) regulatoru toka B



Slika 3b – Regulator omjera dvaju tokova

Na slici 3b mjere se oba protoka i zatim se dijele da bi dobili stvarni trenutačni omjer. Trenutačna vrijednost R se zatim šalje u regulator omjera, gdje se uspoređuje sa zadanim R_{SP}, a u slučaju razlika upravlja se ventilom toka B. U praksi se mogu naći oba načina, no struktura prikazana slikom 3a se preferira jer je linearna. Analizirajmo konfiguraciju sa slike 3a pri čemu računamo:

$$B = RA \tag{2}$$

Pojačanje regulatora pri postavljanju omjera predstavlja veličina promjene izlaza s obzirom na promjenu ulaza

$$\frac{\partial B}{\partial A} = R = \text{konst.} \tag{3}$$

Ova vrijednost je konstantna. Za konfiguraciju sa slike 3b:

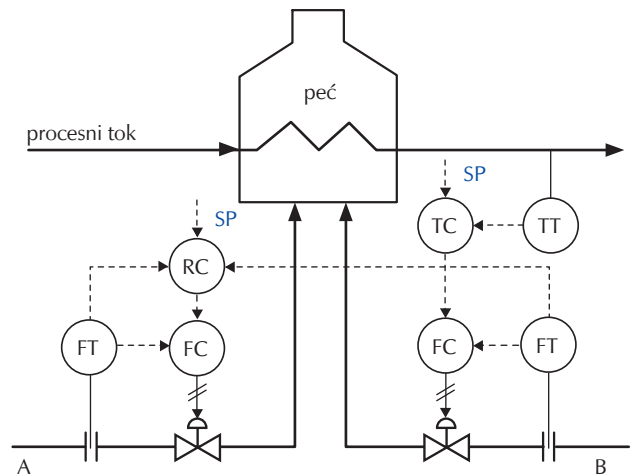
$$R = \frac{B}{A} \tag{4}$$

$$\frac{\partial R}{\partial A} = -\frac{B}{A^2} \tag{5}$$

Prema tome, u konfiguraciji na slici 3b, prilikom promjene protoka A, mijenja se i pojačanje, ali nelinearno, što sustav čini manje stabilnim i težim za regulaciju.

Primjer regulacije omjera u industrijskoj peći

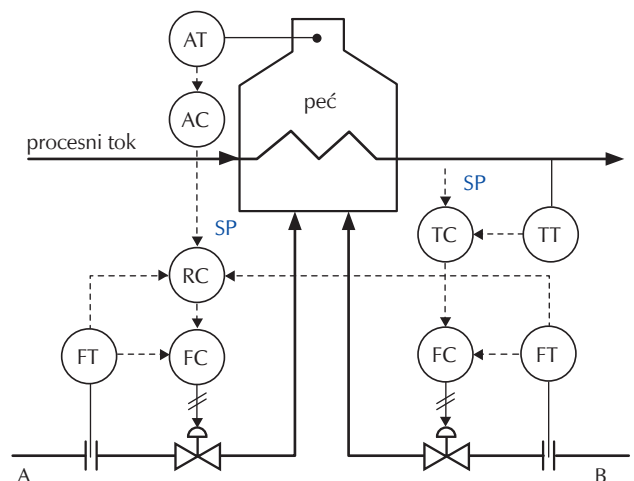
Tipičan primjer regulacije omjera je regulacija protoka goriva i zraka u procesnoj peći, slika 5. Takvom regulacijom održava se omjer protoka uz pomoć kaskadne regulacije.³ U sustavu na slici 5a zadaje se temperatura (osnovna vođena veličina) te omjer goriva i zraka. Taj omjer ovisi o vrsti goriva koje se upotrebljava za izgaranje. Regulator omjera zadaje radne točke regulatorima protoka objiju tokova u kaskadnom načinu rada.



Slika 5a – Regulacija omjera s kaskadnim regulatorima protoka

Regulacija omjera može se nadograditi dalje primjenom analizatora dimnih plinova za namještanje omjera zrak/gorivo, kako je to prikazano na slici 5b. Ovdje analizator dimnih plinova mjeri sadržaj kisika i, shodno tome, regulator sastava (AC) podešava zadani omjer R.

Da bi se osigurao siguran rad u takvim pećima, primjenjuju se visoki i niski limitatori. Isto tako, upotrebljava se tzv. *cross-limiting control* kako bi se osiguralo da je, tijekom prijelaznih pojava, goriva smjesa uvijek dovoljno bogata zrakom. Proračuni i regulacijske funkcije izvode se softverski u suvremenim sustavima za automatsko vođenje procesa.



Slika 5b – Regulacija omjera protoka goriva i zraka primjenom analizatora dimnih plinova

Literatura

1. Seminar AVP-2 – Napredno vođenje procesa, Sveučilište u Zagrebu, Fakultet kemijskog inženjerstva i tehnologije, Laboratorij za automatiku i mjerenja, Zagreb, 2017.
2. N. Bolf, Unaprijedno vođenje, Kem. Ind. 66 (1-2) (2017) 113–115.
3. N. Bolf, Kaskadna regulacija, Kem. Ind. 65 (11-12) (2016) 665–666.