

## MJERNA I REGULACIJSKA TEHNIKA



Uređuje: Nenad Bolf

Predstavljamo novouređeni laboratorij na Fakultetu kemijskog inženjerstva i tehnologije (FKIT) Sveučilišta u Zagrebu. Osnovna namjena je educirati studente, doktorande te polaznike stručnih studija i cjeloživotnog obrazovanja o suvremenim mjernim uređajima, metodama vođenja procesa i analize mjernih podataka s postrojenja.

### Laboratorij za mjerenja i vođenje procesa – LAM

|| N. Bolf,\* I. Mohler i H. Dorić

Fakultet kemijskog inženjerstva i tehnologije  
Sveučilišta u Zagrebu  
Zavod za mjerenja i automatsko vođenje procesa  
Savska cesta 16/5a, 10 000 Zagreb

Ubrzani razvoj sustava za vođenje, nove metode, inteligentna osjetila, industrijski internet stvari i velike količine podataka iz industrijskih procesa neprestano donose nove izazove. Prepoznato je to i na **Fakultetu kemijskog inženjerstva i tehnologije** na kojem djelatnost *Laboratorija za automatiku i mjerenja* obuhvaća istraživanje i razvoj na području modeliranja, mjerenja, dijagnostike, vođenja i optimiranja procesa.

U okviru naše djelatnosti projektiramo sustave za vođenje, dijagnosticiramo stanje procesa i procesne opreme, optimiramo rad procesa i postrojenja, razvijamo softverske senzore i napredne metode vođenja. Pri tome smo razvili intenzivnu suradnja s procesnom industrijom kroz, sada već, velik broj projekata koji svoju izravnu primjenu nalaze na industrijskim postrojenjima i istraživačkim laboratorijima.

Cilj ovog projekta bio je razviti vrhunski laboratorij za podučavanje studenata redovitih studija, specijalističkih studija i za cjeloživotno obrazovanje. Također je to potpora seriji edukacija što se provode za potrebe industrije iz područja automatskog vođenja, mjerenja i optimiranja sustava za vođenje.

U posljednjih godinu dana FKIT je u suradnji s tvrtkom Siemens Hrvatska i partnerskom tvrtkom ARP Lučko d. o. o. modernizirao laboratorijska postrojenja za podučavanje mjerenja i automatskog vođenja procesa koje imaju praktičnu primjenu u nastavi, ali i kao laboratorijski ekvivalenti industrijskih jedinica sa svom funkcionalnošću koju nalazimo u industriji.



Slika 1 – Dio laboratorija s operatorskim sučeljem

\* Prof. dr. sc. Nenad Bolf  
e-pošta: [bolf@fkit.hr](mailto:bolf@fkit.hr)

Tablica 1 – Opis laboratorijskih vježbi, opreme i metoda vođenja

Vježba	Proces	Metodička jedinica	Metode vođenja	Mjerna i regulacijska oprema
C-10	<b>Spremnik kapljevine</b> <i>Liquid storage</i>	Elementi regulacijskog kruga Djelovanje regulatora Parametri regulatora Ugađanje regulatora	PID regulacija	Tlak Razina Protok Pneumatski ventil Elektromagnetski ventil
C-20	<b>Serijski povezani izmjenjivači topline/reaktori</b> <i>Serial continuous stirred heat exchangers/reactors</i>	Osnovne metode vođenja Napredne metode vođenja Regulacija temperature, razine i protoka	PID regulacija Kaskadna regulacija Unaprijedna regulacija Podijeljena regulacija ARC* MBC**	Temperatura Razina Tlak Protok Regulacijski ventili Miješalica Centrifugalna pumpa
C-30	<b>Cijevni izmjenjivač topline</b> <i>Pipe heat exchanger</i>	Vođenje procesa s raspodijeljenim veličinama stanja Regulacija temperature i protoka	PID Kompenzacija mrtvog vremena Istosmjerni i protustrujni rad MBC**	Termostat Temperatura Protok
C-40	<b>Šaržna destilacijska kolona</b> <i>Batch distillation column</i>	Vođenje šaržnog procesa destilacije Regulacija temperature i sastava	Regulacija sastava produkta Regulacija refluksnog omjera Dvopoložajna regulacija Regulacija vakuumu	Temperatura Protok Električno grijalo Vakuum pumpa
C-50	<b>Šaržni reaktor</b> <i>Batch reactor</i>	Vođenje reaktora s plaštom Regulacija temperature Ugađanje i optimiranje regulatora	Vođenje šaržnih procesa Kompenzacija nelinearnosti	Temperatura Protok pH Termostat

\* ARC – advanced regulator control

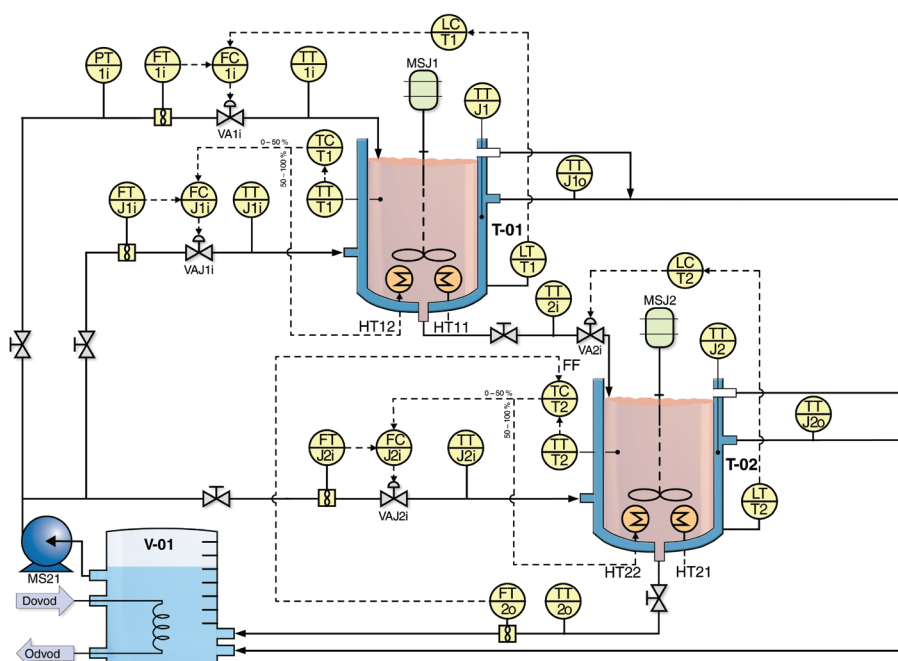
\*\* MBC – model based control

Na laboratorijska postrojenja ugrađeni su suvremena mjerna i regulacijska oprema, a sve je podržano sustavom za vođenje SIMATIC PCS7 najnovije generacije koji omogućava kontinuirano i djelotvorno provođenje eksperimenta. Konkretno, nadograđen je sustav za vođenje informatičkom, mjernom i regulacijskom opremom, izvedeni su elektro-ormar i instalacije za potrebe pet postojećih laboratorijskih procesa te je ugrađena i konfigurirana mjerno-regulacijska oprema. Uz to, instalirana je i računalna podrška s četiri nadzorna monitora sa softverom za vođenje, grafičko sučelje te simulacijski paket koji će podržati i planirano proširenje laboratorija. Tako koncipiran laboratorij i sustav za vo-

đenje predstavlja simulaciju tipične operatorske sale (engl. *control room*) kakvu susrećemo u procesnoj industriji.

Laboratorij je, prema dogovoru, na raspolaganju drugim fakultetima i tvrtkama koje će u njemu moći simulirati svoje procese ili educirati svoje zaposlenike za rad u realnom okruženju.

Laboratorij se, ujedno, priprema i za sljedeći korak – virtualizaciju koja podrazumijeva opremanje softverskim alatima za modeliranje i simulaciju realnih industrijskih postrojenja. Kada ta faza projekta bude dovršena, bit će to uistinu najsuvremeniji digitalizirani laboratorij koji predstavlja naš doprinos viziji *Industrije 4.0*.



Slika 2 – Prikaz vođenja procesa serijski povezanih protočno kotlastih izmjenjivača topline/reaktora



Slika 3 – SCADA sustav s operatorskim sučeljem (operatorska sala)

Siemensov regulator Simatic S7-400 čine jedinica za napajanje PS-407 i procesor CPU 414-3 PN/DP. Na regulator su povezane jedinica (ET-200M) i kartice za slanje/primanje analognih i digitalnih signala. Oprema je ugrađena u elektro-ormar te povezana s mjernim pretvornicima i izvršnim elementima u polju te relejima i osiguračima za zaštitu osoba i opreme. U Siemensovom sustavu najnovije generacije PCS 7 provedena je konfiguracija komunikacije opreme s regulatorom i konfiguracija sustava za vođenje. Vizualizacija i operatorsko sučelje (SCADA sustav) izvedeni su u softveru WinCC. Simulacijski sustav SIMIT temelj je i za obuku operatera i inženjera za rad na stvarnim industrijskim sustavima.

**SIEMENS**  
Ingenuity for Life

## Djelatnost Laboratorija

### Dijagnostika i optimiranje regulacije

U industrijskim postrojenjima velik broj procesnih varijabli potrebno je održavati unutar definiranih granica. Odstupanje varijabli izvan zadanih granica javlja se zbog različitih uzroka, a neki od njih su: problemi s opremom, kvarovi instrumenata, loše ugođeni parametri regulatora te neuobičajeni poremećaji. Provedbom detaljne analize može se pronaći uzrok problema te optimirati rad regulacije i postrojenja.

### Nadziranje i dijagnostika procesa

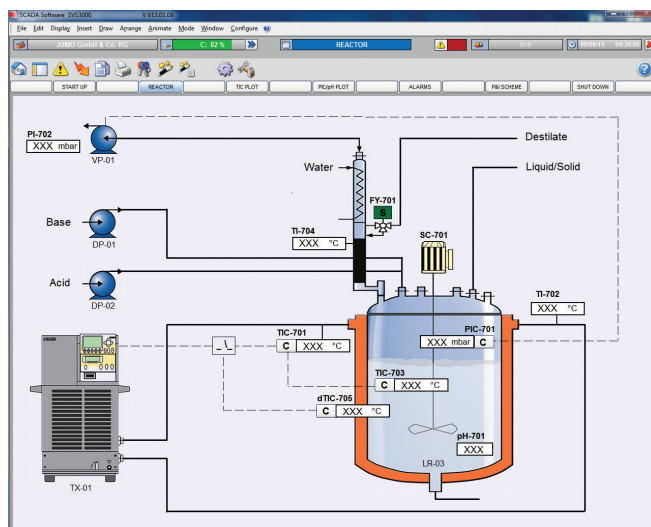
Nadziranje (*monitoring*) i dijagnostika (*diagnosis*) procesa imaju ključnu ulogu za siguran i optimalan rad postrojenja. Obuhvaćaju rutinsko praćenje procesa, otkrivanje i dijagnoza kvarova te preventivno nadgledanje. Pri tome se analizira dinamičko vladanje sustava, prate ključne varijable uključene u regulaciju, otkrivaju nestabilnosti i oscilacije te nadgleda stanje opreme.

### Napredno vođenje procesa

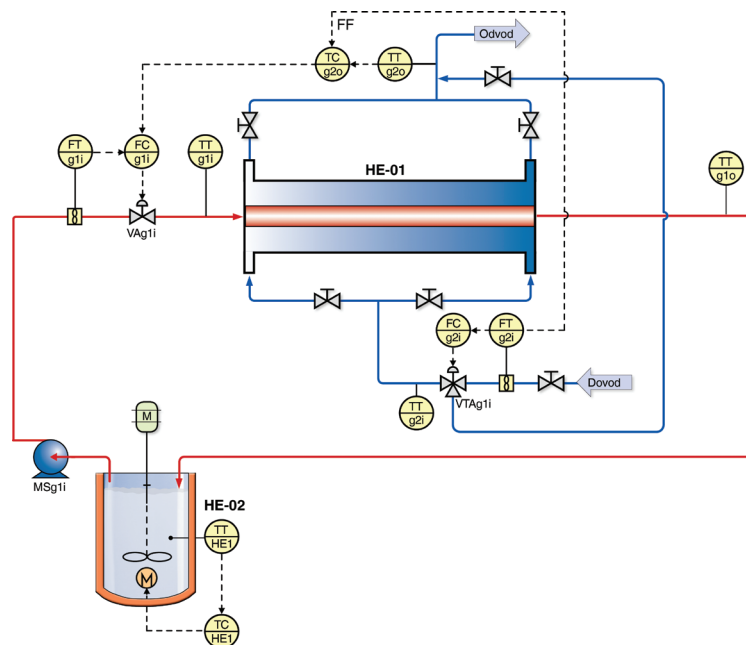
Projektiramo i primjenjujemo cjelovita rješenja za projekte naprednog vođenja u kemijskoj, farmaceutskoj, petrokemijskoj i srodnim industrijama. To uključuje optimiranje regulatora, primjenu naprednih metoda vođenju u DCS/PLC-u.

### Automatizacija šaržnih i polušaržnih procesa

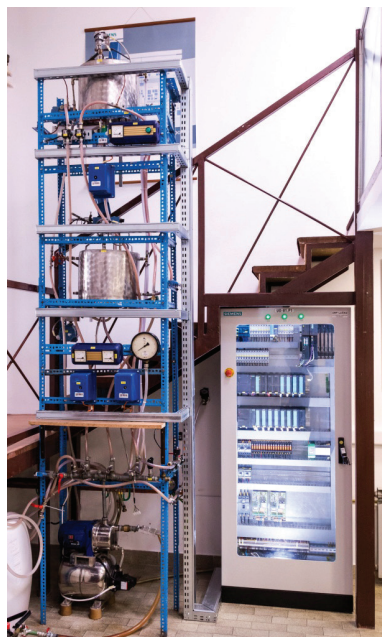
Instaliramo cjelovite sustave sekvencijalnog i kontinuiranog vođenja za automatiziranje šaržnih i polušaržnih procesa uz izvedbu jednostavnih i preglednih operatorskih sučelja.



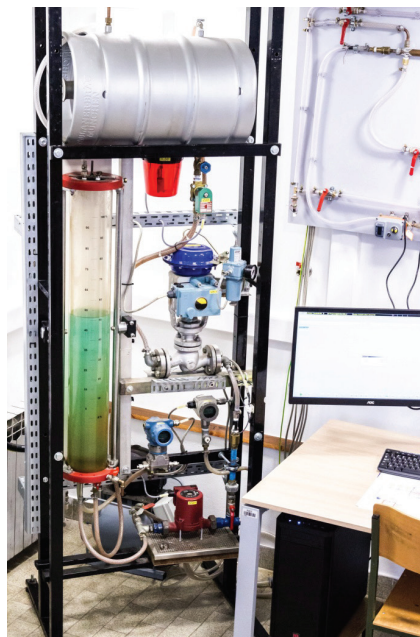
Slika 4 – Operatorsko sučelje za vođenje šaržnog kemijskog procesa



Slika 5 – P&amp;I dijagram izmjenjivača topline i termostatom za dobavu tople vode



Slika 6 – Serijski povezani reaktori i elektro-ormar



Slika 7 – Regulacija razine i pneumatski regulacijski ventil s pozicionerom

## Edukacija

Svrha naših seminara je podučavanje osnovnih načela projektiranja, vođenja i optimiranja procesa te procesnih mjerenja na lako razumljiv način. Seminari su od iznimne važnosti onima koji su izravno uključeni u proizvodnju, kao i svima odgovornim za održavanje i rad procesa, ali i poslovodstvu.

Seminari obuhvaćaju suštinu mjerenja, vođenja i dijagnostike procesa. U većini procesa pravilnom primjenom regulacijske i mjerne tehnike te dobrim održavanjem moguće je postići znatne uštede. Naglasak je na praktičnoj primjeni, a nakon svake cjeline interaktivno se na računalima simuliraju realni procesi.

Po završetku seminara sudionici će poznavati i razumjeti ključne elemente vezane uz rad, dijagnostiku, mjerenja i vođenje procesa. Inženjeri iz prakse naučit će kako odrediti statičke i dinamičke karakteristike procesa te kako iskoristiti dobivene rezultate za optimiranje rada procesa i postrojenja. Upoznat će način primjene različitih algoritama vođenja i naprednih funkcija koji su na raspolaganju u komercijalnim sustavima.

Tablica 2 – Praktične edukacije za industriju i cjeloživotno obrazovanje

OZNAKA	EDUKACIJA	TRAJANJE	POLAZNICI
AVP-1	Automatsko vođenje procesa <i>Automatic process control</i>	2/3 dana	Inženjeri i voditelji proizvodnje
AVP-2	Napredno vođenja procesa <i>Advanced process control</i>	2 dana	Inženjeri i voditelji proizvodnje
AVP-3	Dijagnostika i optimiranje sustava za vođenje i postrojenja <i>Monitoring, diagnostics and plant control systems optimization</i>	2 dana	Inženjeri i voditelji proizvodnje
AVP-4	Procesna mjerenja <i>Process measurements</i>	2 dana	Inženjeri, operatori, voditelji proizvodnje i tehničari na održavanju
AVP-5	Statistička kontrola kvalitete <i>Statistical quality control</i>	1/2 dana	Inženjeri i voditelji proizvodnje

## Više informacija

[bolf@fkit.hr](mailto:bolf@fkit.hr), <http://lam.fkit.hr>

Fakultet kemijskog inženjerstva i tehnologije

Sveučilišta u Zagrebu

Savska cesta 16/5a

HR-10 000 Zagreb

