

Uklanjanje plinovitih onečišćenja biološkim postupcima razgradnje

- uklanjanje biorazgradljivih spojeva
- uklanjanje mirisa (deodorizacija)

Značajke procesa biološke obrade

- postupci biološke obrade poznati su još od 1957. godine; počeci primjene u EU vežu se uz 1980., a značajnija primjena od 1990.
- princip rada: **mikroorganizmi koriste organske sastojke iz otpadnog plina kao izvor hrane ili energije i prevode ih u konačne produkte (CO_2 , H_2O , N_2 , mineralne soli), a organski supstrat osigurava soli i tragove elemenata neophodne za rad mikroorganizama (autotrofne i heterotrofne bakterije); anorganski sastojci se oksidiraju do kalcijevih soli**

brzina oksidacije zavisi o:

- biorazgradljivosti i reaktivnosti plinovitih sastojaka,
- izboru odgovarajućeg mikroorganizma i dr.

Za uspješan rad bioprocesa nužno je osigurati:

- dobar kontakt između onečišćenog plina i kapljevite faze ili biofilma koji sadrži mikroorganizme

- pogodne uvjete za rad mikroorganizama (temperatura, pH, dostupnost kisika)

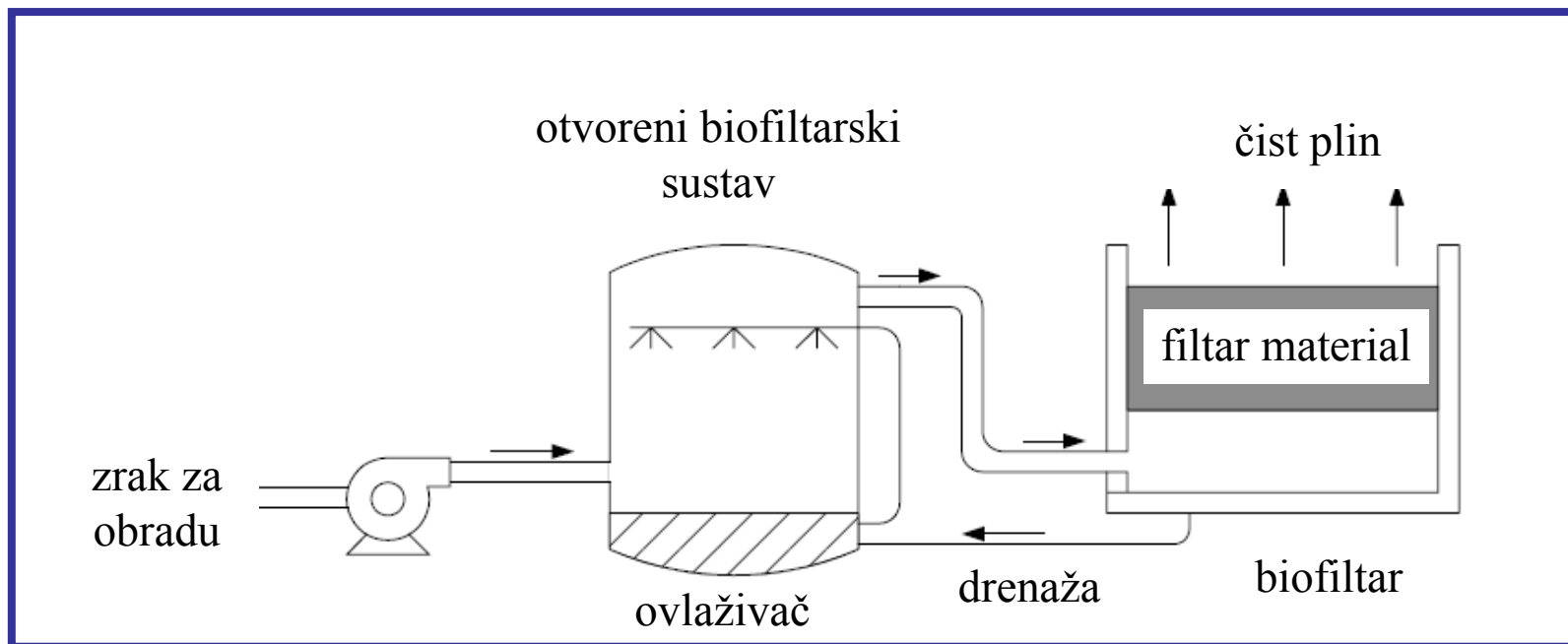
Osnovne izvedbe bioprocasa

Izvedba bioprocasa	Biomasa	Vodena faza
Biofiltracija	nepokretan sloj	nepokretna
bioispiranje ili bioskrubiranje (bioapsorpcija)	suspendirana u vodi	prolazi kroz sloj biomase
prokapni sloj s biomasom	nepokretan sloj	prolazi kroz sloj biomase

A) Biofiltracija

- otpadni plin prolazi kroz **sloj prirodnog organskog materijala** (treset, vlaknasti treset, piljevina, zemlja, kompost, smjesa različitih materijala i sl.) ili **nekog inertnog materijala** (gljina, aktivni ugljen, poliuretanske pjene) pri čemu se organski spojevi biološki oksidiraju pomoću mikroorganizama dostupnih u prirodi i prevode u CO₂, H₂O i biomasu
- uobičajen vijek trajanja filter materijala: do 5 godina
- uloga inertnog materijala: poboljšanje adsorpcijskog kapaciteta filter medija
- **postupak prikladan za obradu otpadnih plinova koji sadrže malu koncentraciju onečišćivala (npr. 1000 do 1500 ppm metana)**
- kapitalni troškovi su prihvatljivi, troškovi rada mali

Obrada odpadnih plinova biofiltracijom



Shema pojednostavljene izvedbe biofilitarskog postrojenja

Osnovni uvjeti za primjenu biofiltracije:

- onečišćenja iz otpadnog plina trebaju se adsorbirati na filter materijal
- onečišćenja moraju biti biorazgradljiva
- produkti biološke razgradnje ne smiju otežavati primaran proces konverzije
štetnih u ekološki prihvatljive spojeve

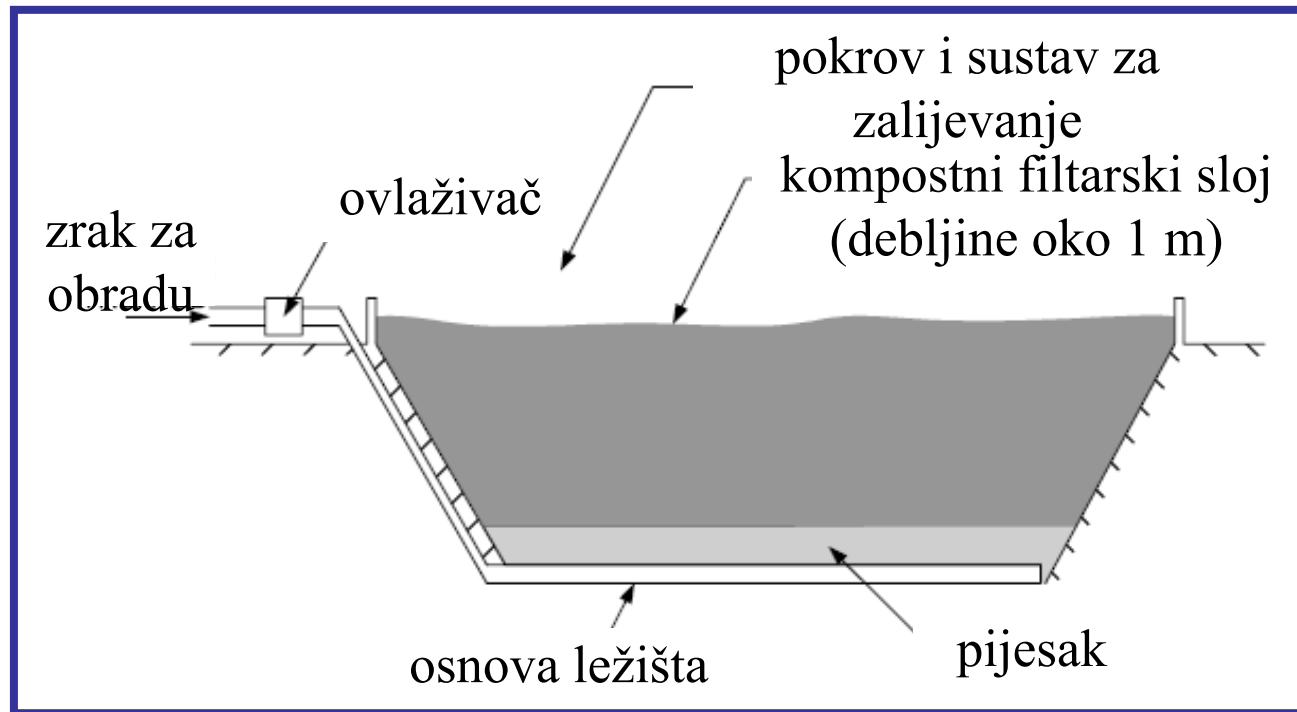
Biofiltri se prema načinu rada dijele na:

- otvorene
- zatvorene

izvedba: jedan ili više slojeva

Otvoreni biofiltri

- otvoreni biofilter sastoji se od sloja poroznog biofilitarskog materijala koji se nalazi na mreži cijevi kroz koje prolazi zrak
- da bi se ostvario zadovoljavajući kontakt potrebno je dugo vrijeme zadržavanja \Rightarrow veliki sustavi
- koriste se pri malim protocima plina (veliko vrijeme zadržavanja); alternativa su biofiltri s više slojeva
- uglavnom se koriste otvoreni biofiltri \Rightarrow jeftiniji, ali i manje učinkoviti od zatvorenih biofilitara



Shematski prikaz uobičajenog otvorenog biofiltarskog sloja

Biofiltrar



AirScience Technologies Inc.



zračni biofiltrar

Likusta, GmbH



biofiltrar za uklanjanje mirisa

Likusta, GmbH

Zatvoreni biofiltri

- sastoje se od sloja materijala u kojem se nalazi odgovarajuća populacija mikroorganizama
- otpadni plin prevodi se preko filtra pomoću pomoćnih uređaja: plin prolazi od vrha prema dnu ili obrnuto

Izvedbeni parametri:

- ***visina filter materijala:***

0,5-2,5 m (uobičajeno 1 m)

- ***protoci:*** 100-500 m³/h po m² površine filtra

- ***relativna vlažnost zraka:***

> 95 % (optimalno 99-100%)

- ***relativna vlažnost filter materijala:***

< ca. 20- 60 % mas. (različiti podaci u literaturi!)

- prilikom obrade toplih struja zraka ($T > 35^{\circ}\text{C}$) \Rightarrow neophodno je hlađenje zbog postizanja optimalnih uvjeta za rad mikroorganizama

- vrijeme zadržavanja za uklanjanje mirisa: minimalno 35-40 s, zavisno o koncentraciji

Primjena biofiltracije

- u kemijskoj i petrokemijskoj, farmaceutskoj, prehrambenoj i dr. industrijama,
- u postrojenjima za obradu mulja, itd.

⇒ **uglavnom za uklanjanje lako biorazgradljivih spojeva male molekularne mase, kao što su:**

- amini,
- ugljikovodici,
- H_2S , NH_3
- toluen, stiren, benzen, toluen
- mirisne onečišćujuće tvari i dr.

• postupak je prihvatljiv **za uklanjanje malih koncentracija onečišćivala lako topljivih u vodi**

- **učinkovitost** obično opada u nizu:

alkoholi (najbolje) → esteri → ketoni → aromati → alkeni

Ključne značajke za izvedbu i rad biofiltara

1. određivanje koncentracije i vrste štetne tvari koja se želi ukloniti
2. pronalaženje odgovarajuće vrste mikroorganizama
3. izbor kompatibilnog medija
4. održavanje potrebne vlažnosti
5. određivanje dimenzija sloja za održavanje zadovoljavajućeg pada tlaka s obzirom na brzinu strujanja
6. određivanje pH, sadržaja nutrienata (N, P, tragovi metala) i temperature sloja

Omjer neophodan za aerobne mikroorganizme: O/N/P=100/5/1; pH:7-8

Prednosti biofiltracije u odnosu na ostale sustave

- velika učinkovitost za obradu razrijeđenih plinskih smjesa (gdje ostale tehnologije nisu ekonomične)
- mali troškovi instaliranja i troškovi održavanja
- dugotrajan rad biofiltara
- neznatno ili minimalno nastajanje sporednih produkata (uključujući CO i NO_x)
- jednostavnost i sigurnost rada
- nema dodatne potrošnje goriva ili kemikalija
- mali troškovi održavanja
- učinkovitost za uklanjanje VOC-a: 65-99 %; učinkovitost za uklanjanje mirisa 98-99 %

Nedostaci

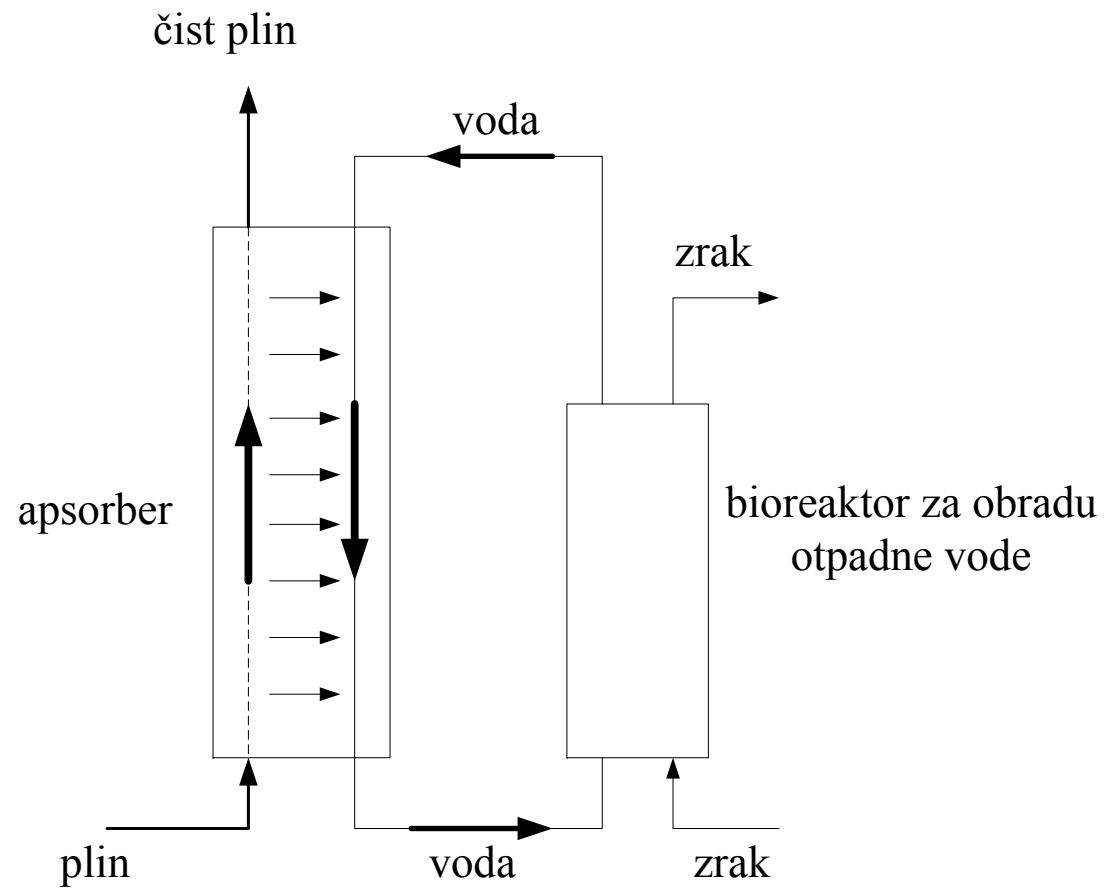
- nisu prikladni za uklanjanje visokih koncentracija onečišćenja
- potrebna je velika površina i puno prostora
- potrebna je kontrola sadržaja vlage i temperature
- moguće začepljenje krutim česticama i/ili začepljenje zbog rasta biomase

Značajke procesa biofiltriranja

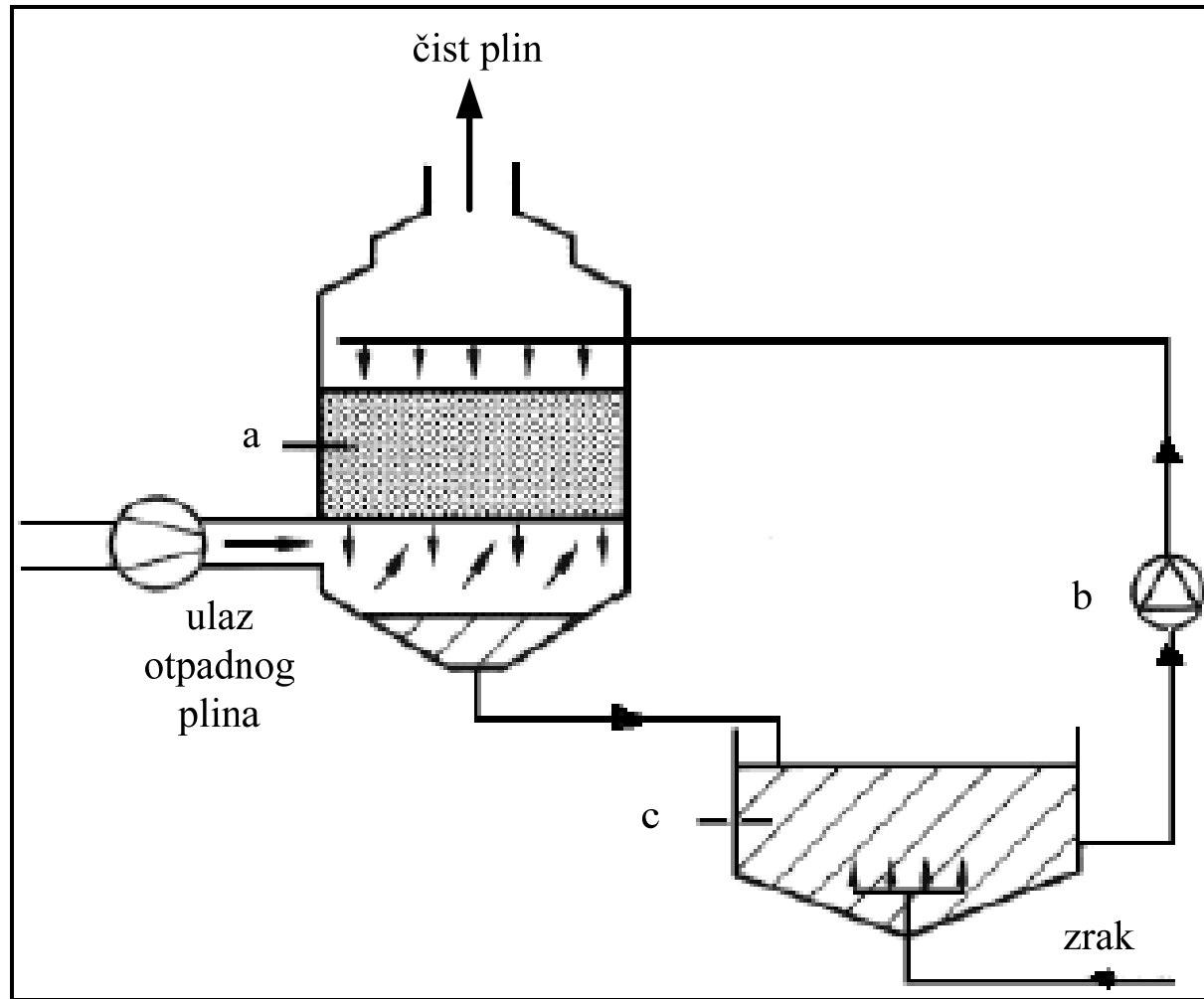
- apsorpcija onečišćujuće tvari u filmu kapljevine u kojoj dolazi do rasta biomase
- stupanj apsorpcije zavisi o topljivosti neželjene komponente (Henryeva konstanta)
- brzina prijenosa tvari zavisi o fizičkim parametrima sustava (specif. površina, turbulencija, koncentracijska pokretačka sila, itd.)
- prijenos tvari u biofiltru određen je difuzijom kroz film vode, jer je difuzija kroz film vode mnogo sporija nego kroz film zraka
- nakon što onečišćivalo dođe do površine medija ili biofilma slijedi adsorpcija \Rightarrow uobičajeno se koriste 2 uobičajena modela (Freundlich i Langmuir)

B) Bioapsorpcija (bioispiranje)

- zasniva se na **kombinaciji postupka mokrog skrubiranja plina (apsorpcije) i biorazgradnje**, pri čemu voda za ispiranje sadrži populaciju mikroba prikladnih za oksidaciju štetnih spojeva
- ulazni plin i voda prolaze **protustrujno** kroz apsorber
- mirisne tvari iz otpadnog plina se apsorbiraju u vodi
- pročišćeni plin izlazi na vrhu apsorbera, a onečišćena voda napušta apsorber na dnu i odvodi se u bioreaktor na regeneraciju
- nakon regeneracije u bioreaktoru voda se recirkulira i ponovno uvodi na vrh apsorbera



Opća shema bioapsorpcijskog postrojenja



Shema bioskrubera s otvorenim bioreaktorom:

- a) apsorber,
- b) cirkulacija aktiviranog mulja,
- c) posuda u kojoj se provodi aerobna razgradnja

Primjenjivost procesa bioskrubiranja

jako prikladan	prikladan	nije prikladan
<ul style="list-style-type: none">• alkoholi• aldehidi i ketoni• karboksilne kiseline i njihovi esteri• fenoli (fenol, krezol)• heterociklički S- i N- spojevi• merkaptani• amini• klorofenoli• H₂S	<ul style="list-style-type: none">• naftalen• tioeteri (sulfidi)• NH₃	<ul style="list-style-type: none">• alifatski HC• aromatski HC• eteri• CS₂• N-spojevi• halogenirani HC

Značajke procesa bioskrubiranja

- proces primarno zavisi o načinu strujanja fluida
⇒ općenito relativno brz proces, ali ***biološka regeneracija vode je relativno spor proces***
- ***vrijeme zadržavanja vode u drugom dijelu sustava – bioreaktoru*** iznosi od nekoliko minuta do nekoliko sati (ca. 12 h)
- ***bioreaktor*** može biti otvoren ili zatvoren
- ***brzina biokemijske reakcije u bioreaktoru*** uglavnom zavisi o brzini prijenosa kisika (koji se dovodi pomoću mjehurića dispergiranog zraka)
- ***biosuspenzija***: voda koja sadrži bakterije, onečišćenje i mjehuriće zraka
- potrebna veličina bioreaktora smanjuje se s porastom brzine prijenosa kisika
- nakon biokemijske reakcije voda se odvaja iz biosuspenzije, ali u specijalnim slučajevima može doći i do cirkuliranja biosuspenzije
- ako je potrebno kisik na izlazu iz bioreaktora može se pročistiti

Prednosti

- može se primijeniti i pri većim koncentracijama onečišćivala zbog velike mikrobiološke aktivnosti
- proces je prikladan za uklanjanje velikih koncentracija spojeva koji sadrže S, Cl i/ili N

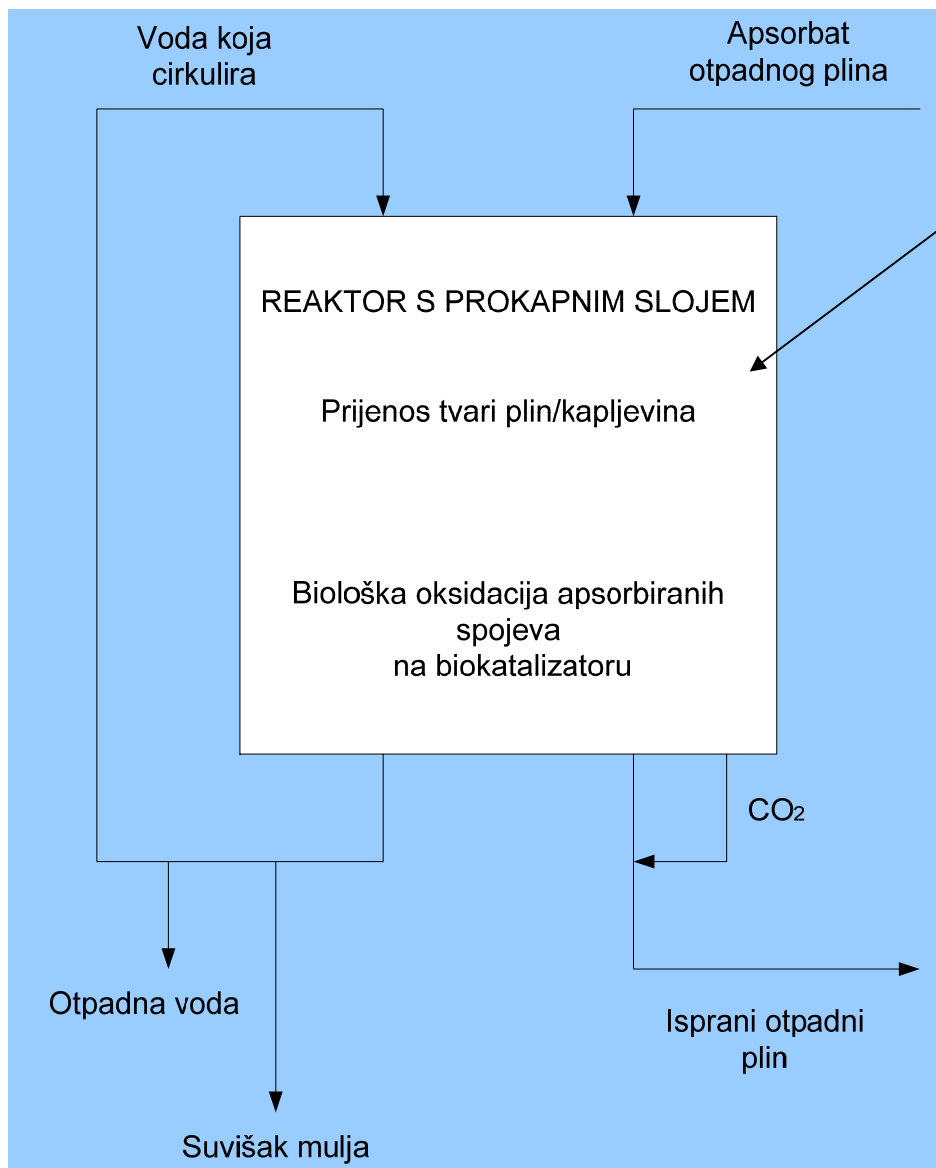
Nedostaci

- biomasa može dovesti do začepljenja i predstavljati otpor pri recirkulaciji vode
- slabo topljive spojeve u vodi nije moguće ukloniti
- velike promjene u koncentraciji na ulazu mogu dovesti do velikih problema u radu
- dodatni problem: *obrada otpadne vode!*

C) Prokapni sloj s biomasom

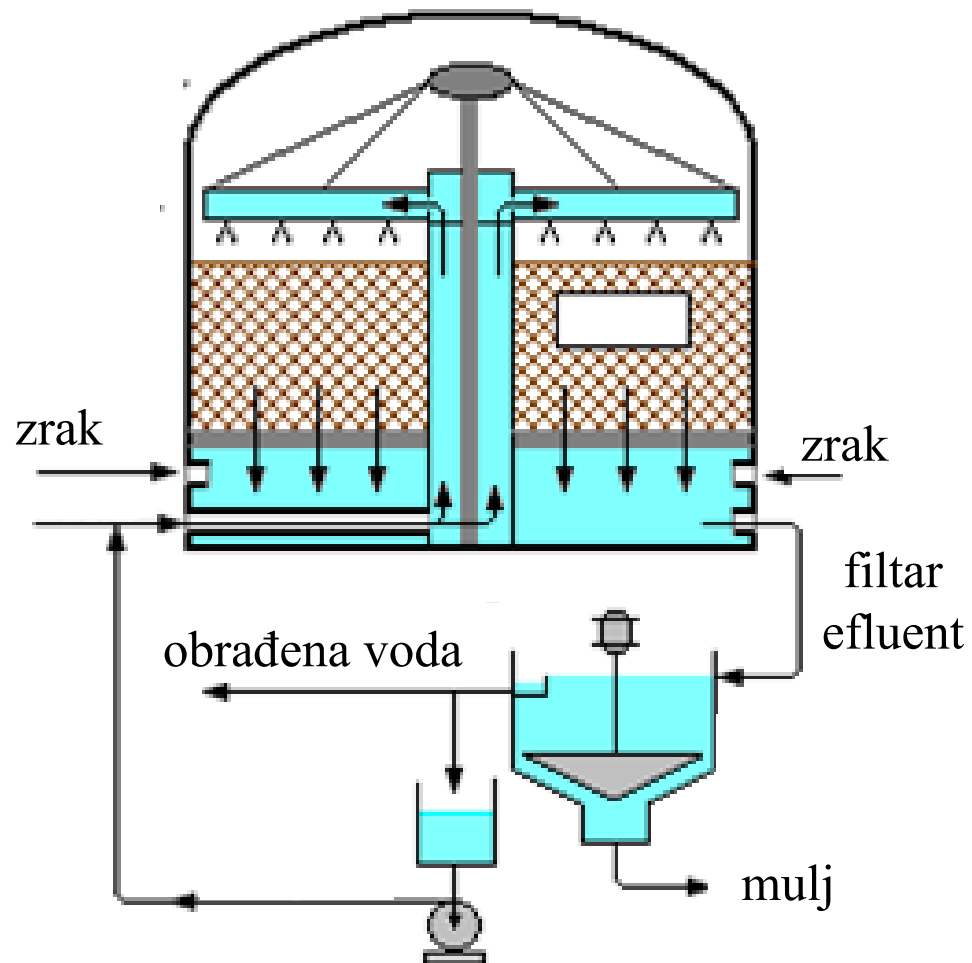
- uvjeti rada slični kao kod procesa bioapsorpcije, a razlika je što su u ovom slučaju *mikroorganizmi vezani na elemente nosača* (različite izvedbe elemenata nosača)
- u sustavu za pročišćavanje kroz prokapni sloj s biomasom *vodena faza kontinuirano prolazi kroz sloj inertnog materijala*

Sustav za pročišćavanje kroz prokapni sloj s biomasom



- različiti strukturni oblici inertnog materijala (prstenovi, sedla i sl.)

- primjena u sličnim sustavima kao i proces bioskrubiranja



Shema prokapnog sloja s biomasom

Primjena reaktivne bioapsorpcije za obradu otpadnih plinova

Problemi koje je potrebno riješiti:

- veliki protoci plinova
- male koncentracije onečišćenja (ca. ppm)

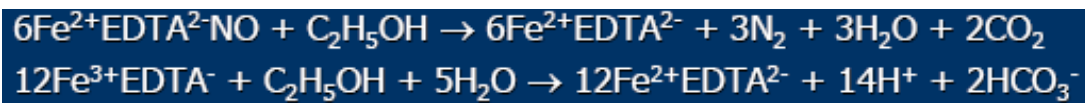
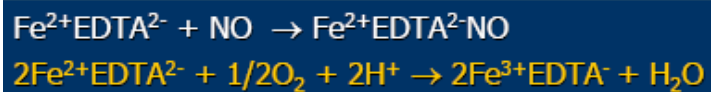
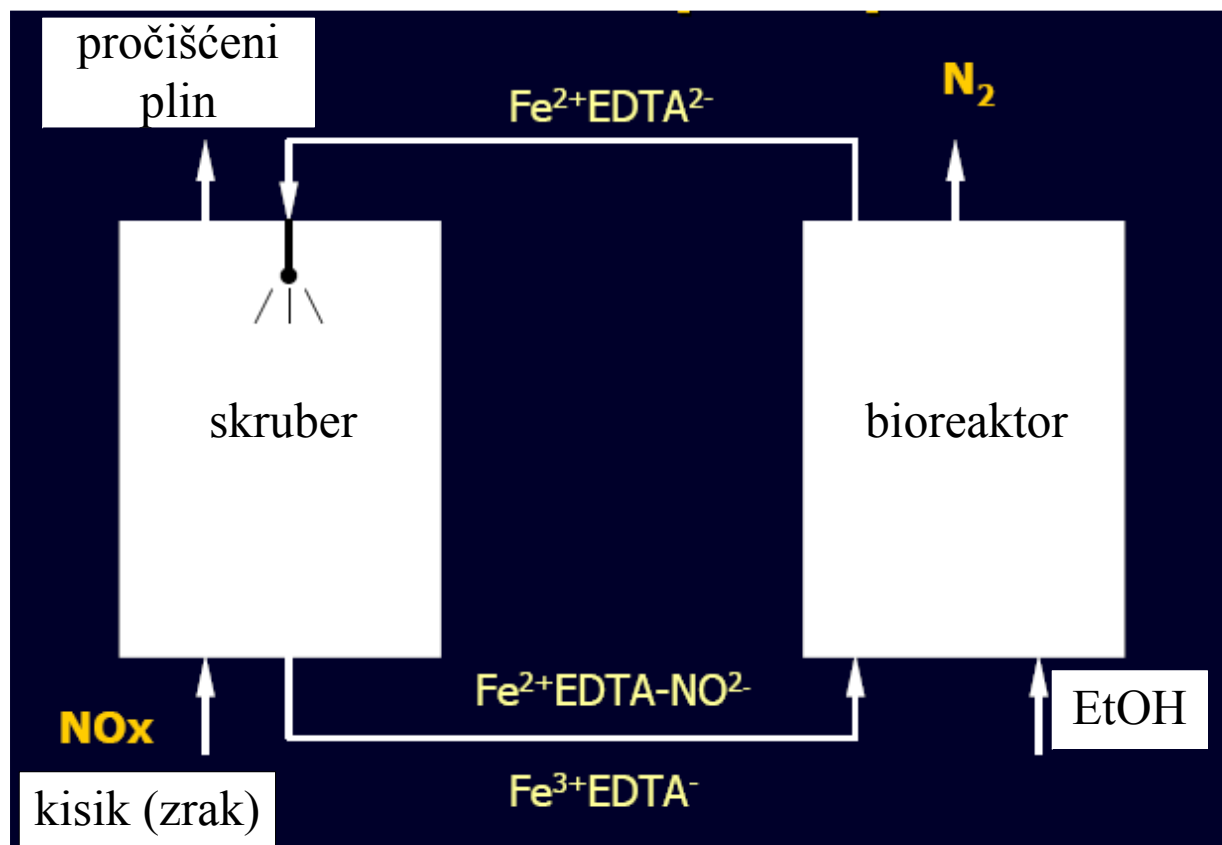
Da bi se izbjegli veliki skruberi potrebno je:

- povećati prijenos tvari \Rightarrow *reaktivna bioapsorpcija*
- **smanjiti pad tlaka** primjenom odgovarajućeg načina kontakta (npr. nanošenjem mikroorganizama na stijenke monolitnih struktura koje će osigurati veliku površinu kontakta i istovremeno mali pad tlaka kroz sloj)

Primjeri primjene reaktivne bioapsorpcije:

uklanjanje toksičnih N- i S- spojeva iz otpadnih plinova (NO_x , H_2S i dr.)

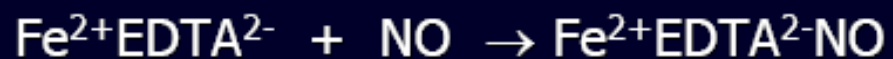
BioDeNOx proces – princip rada



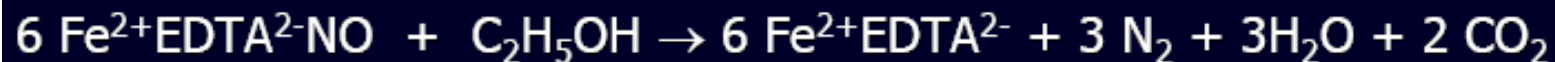
BioDeNOx proces

Glavne reakcije:

1. apsorpcija i kompleksiranje NO_x s FeEDTA



2. biološka redukcija NO_x do N₂ pomoću denitrificirajućih bakterija

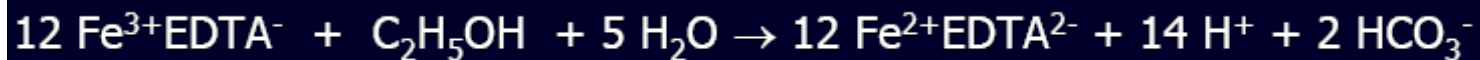


Sporedne reakcije:

3. oksidacija Fe²⁺ do Fe³⁺ pomoću kisika iz otpadnog plina

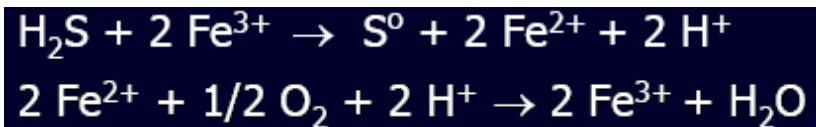


4. biološka redukcija Fe³⁺ do Fe²⁺ pomoću denitrificirajućih bakterija

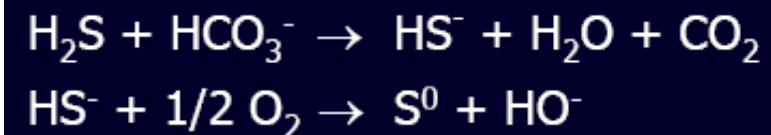


Biološko uklanjanje H₂S

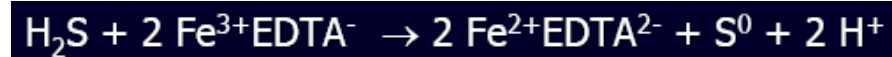
1. *mali pH (1,5)*
apsorpcija i kemijska oksidacija



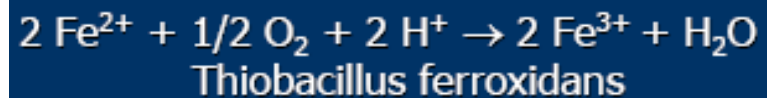
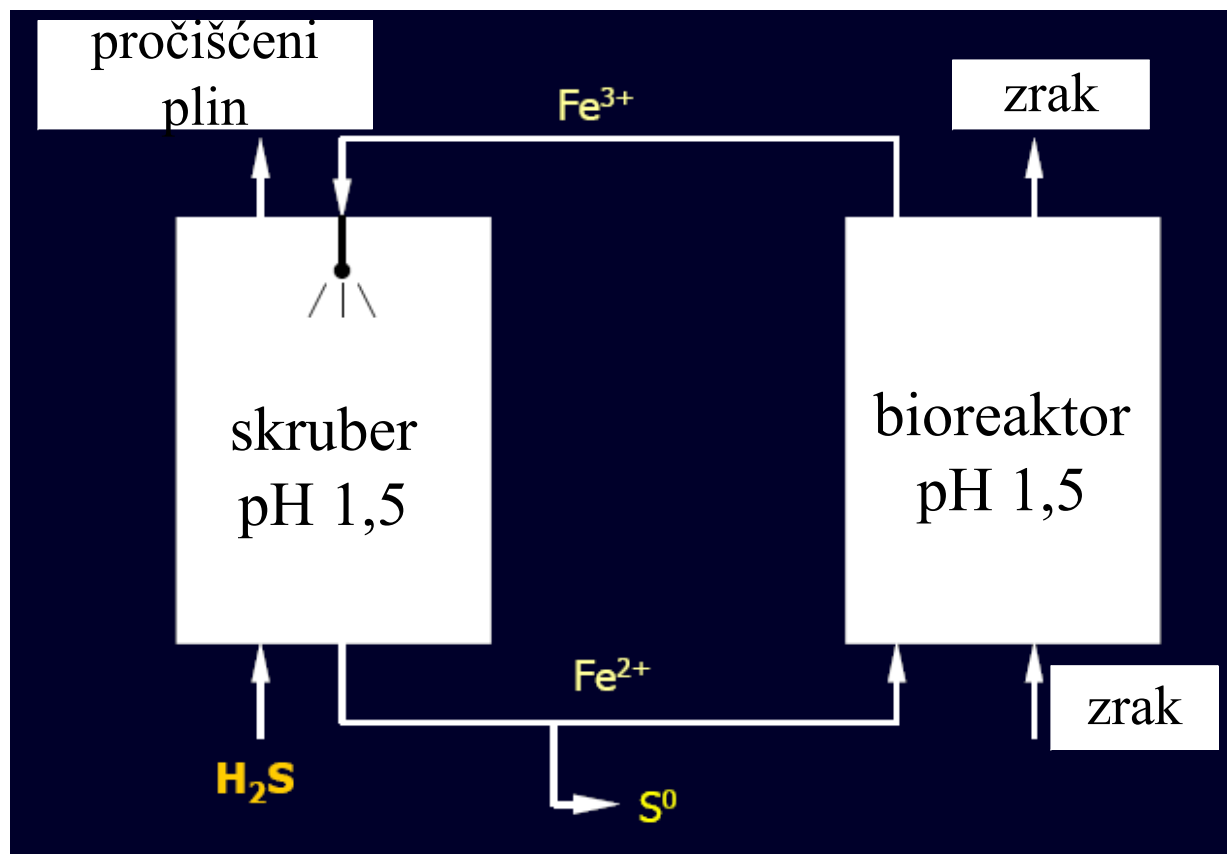
2. *velik pH (ca. 9)*
apsorpcija
biološka oksidacija



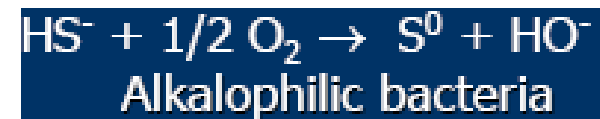
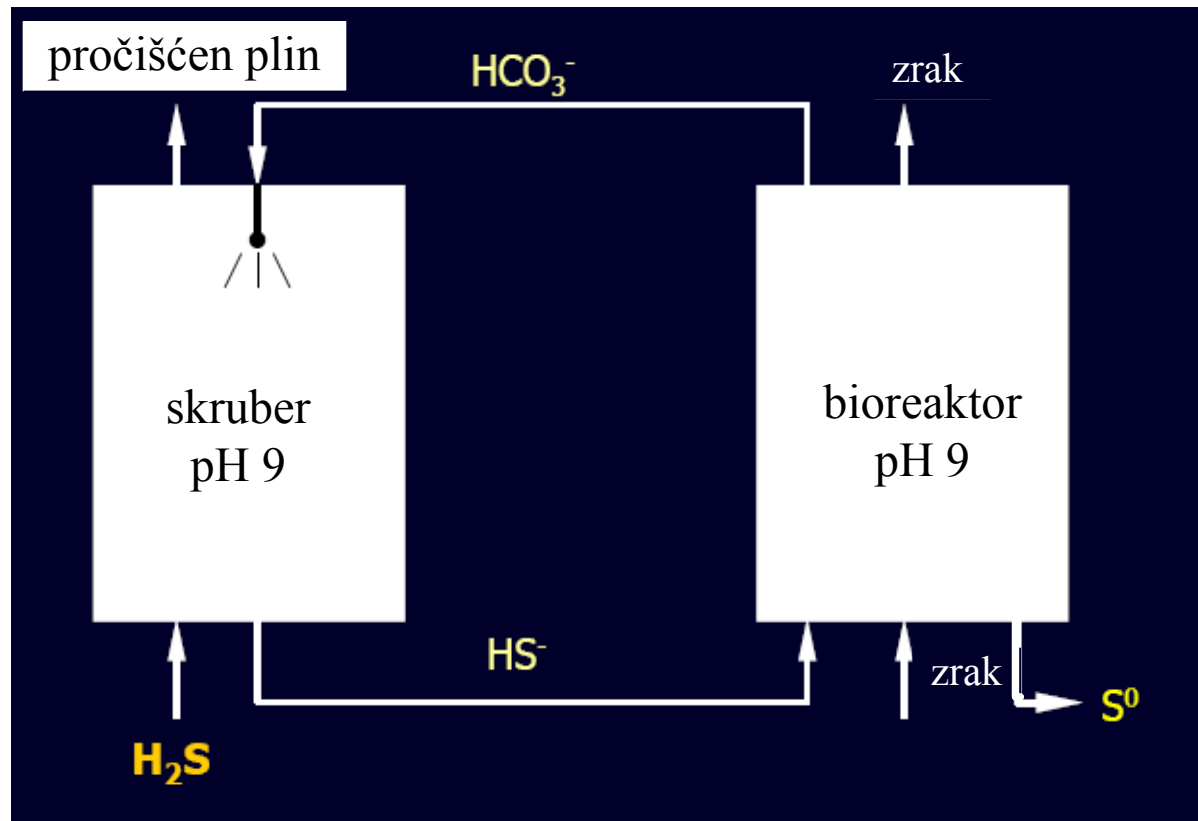
3. *neutralni pH (7)*



1. Proces kod malog pH (1,5)



2. Proces kod velikog pH (9)



Usporedba različitih metoda:

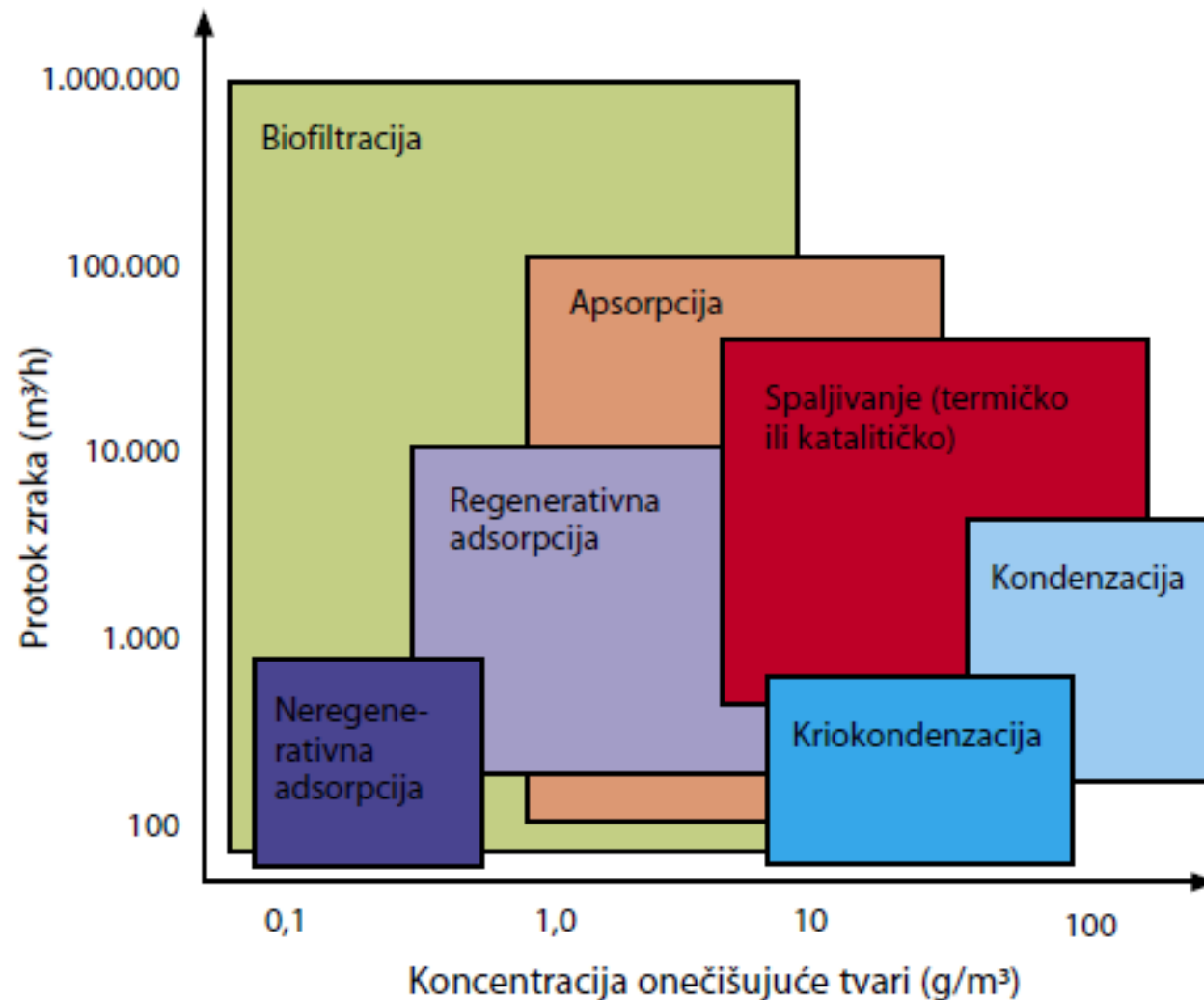
**izbor metode za smanjenje emisija VOC iz otpadnog plina
zavisno o protoku otpadnog plina**

METODA	100 [Nm³/h]	1000 [Nm³/h]	10000 [Nm³/h]	100000 [Nm³/h]
membranska separacija				
kondenzacija	x	x	xx	x
adsorpcija	x	xx	xx	x
apsorpcija	x	x	xx	xx
biofiltracija	x	xx	xx	xx
bioapsorpcija	x	x	x	x
pročišćavanje kroz proka- pni sloj s biomasom	x	x	x	x
termička oksidacija		x	xx	
katalitička oksidacija		x	xx	

x - moguća primjena, xx - uobičajena primjena

Usporedba različitih metoda:

izbor metode za smanjenje emisija VOC iz otpadnog plina s obzirom na ukupni protok onečišćenog zraka i koncentraciju onečišćenja



Prednosti i nedostaci pojedinih postupaka za uklanjanje VOC-a

METODA	PREDNOSTI	NEDOSTACI
adsorpcija	kratko vrijeme zadržavanja; male procesne jedinice; učinkovitost; prikladno za niske/srednje koncentracije; konzistentnost/pouzdan rad	visoki radni troškovi i umjereno visoki investicijski troškovi; nije prikladno za vlažne struje plinova
apsorpcija	učinkovitost za uklanjanje mirisa; mogućnost rada pri velikim protocima; mogućnost rada u srednjem području koncentracija	visoki radni troškovi; složen sustav za uvođenje plinske smjese; ne može se primijeniti na sve VOC; problem održavanja sustava
kondenzacija	prikladno za visoke koncentracije VOC-a i male protoke	ograničenost na područje visokih koncentracija; velika potrošnja energije
biofiltracija	niski radni i investicijski troškovi; nizak pad tlaka; nema drugih otpadnih tokova	nije prikladno za visoke koncentracije i sustave koji sadrže klorirana otapala; nužna kontrola vlage i pH
pročišćavanje kroz prokapni sloj s biomasom	srednje visoki radni i investicijski troškovi; učinkovitost; nizak pad tlaka	začepljenje biomasom; složena izvedba i rad sustava
spaljivanje/oksidacija (termička, katalitička)	jednostavnost rada; učinkovitost; prikladno za visoke koncentracije; pouzdan rad; potrebna mala radna površina	nije prikladno za niske koncentracije; nastajanje sporednih produkata (NO _x , PCDD/F i dr.); velika potrošnja energije